

保安器

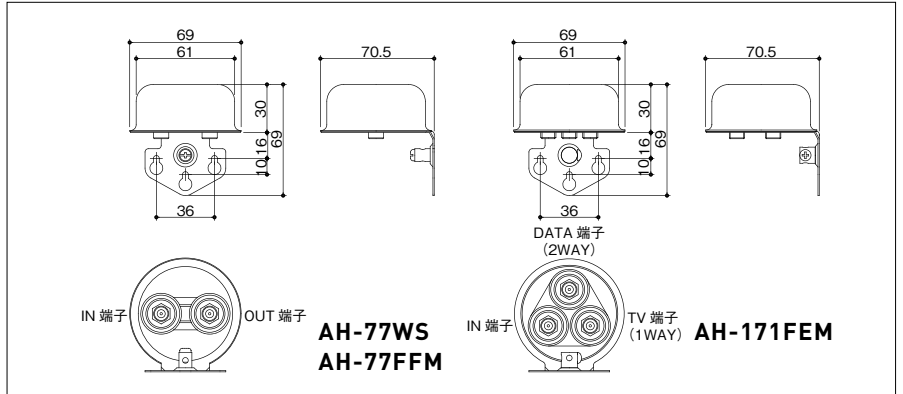
Surge Arrester

保安器

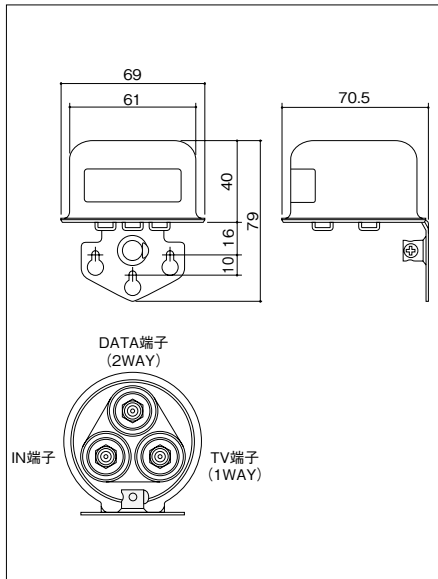


770MHzシステムに対応した双方向型の保安器です。

- 落雷によるサージ電圧や電力事故等で生じた異常電圧を吸収し、宅内系を保護します。
- 双方向CATV対応型、上り帯域減衰型、1分岐型及び2分配型をラインアップしていますので、様々なシステムに対応できます。



AH-171FFM



AH-171FFM
AH-772FFM

型 式	AH-77WS	AH-77FFM	備 考
周波数帯域 (MHz)	10~770	70~770	
挿入損失 (dB以下)	0.5 (10~450MHz) 1.0 (450~770MHz)	1.5 (70~90MHz) 1.0 (90~770MHz)	
上り帯域減衰量 (dB以上)	—	50 (10~55MHz)	
VSWR (以下)	1.5	1.5 (70~450MHz) 1.8 (450~770MHz)	
入出力インピーダンス (Ω)	75		入出力F形コネクタ
絶縁抵抗 (MΩ)	100以上 (DC+500Vにて)		入出力端子間
絶縁耐圧 (V)	AC1000 (1分間)		
漏洩電界強度 (dBμV/m)	34以下		入力信号レベル90dBμV 供給器より3mにて
寸法 (mm)	69W×69H×70.5D		
質量 (g)	100以下	110以下	
備考	アース絶縁型		

型 式	AH-171FEM				AH-171FFM				AH-772FFM				備 考
周波数帯域 (MHz)	10~55	70~90	90~450	450~770	10~55	70~90	90~450	450~770	10~55	70~90	90~450	450~770	
TV端子 (1WAY)	挿入損失 (dB以下)	—	3.5	2.5	3.5	—	3	2.5	3	—	5.5	5	1WAY
	阻止帯域減衰量 (dB以上)	40	—			40	—			50	—		
	VSWR (以下)	—	2.0		—	1.8		—	1.5	1.8			
DATA端子 (2WAY)	挿入損失 (dB以下)	7.3		7.8	1.5	12	10		4.5		5.5		2WAY
	VSWR (以下)	2.0				1.5		1.8	1.5				
IN端子	VSWR (以下)	2.0				1.5		1.8	1.5		1.8		
入出力インピーダンス (Ω)	75												入出力F形コネクタ
絶縁抵抗 (MΩ)	100以上 (DC+500Vにて)												IN-TV端子間 IN-DATA端子間
絶縁耐圧 (V)	AC1000 (1分間)												TV-DATA端子間
漏洩電界強度 (dBμV/m)	34以下												入力信号レベル90dBμV 供給器により3m
寸法 (mm)	69W×69H×70.5D						69W×79H×70.5D						
質量 (g)	120以下						150以下						
備考	アース導通型						アース絶縁型						