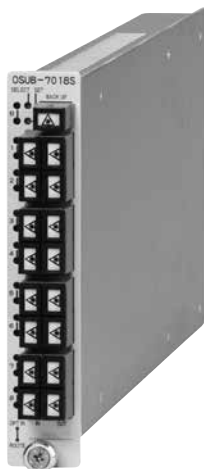


# 光切替ユニット

Optical Switch Unit (2×1,8+1)



OSUB-7018S

サブラックJSR-6514に  
実装可能な光切替ユニットです。

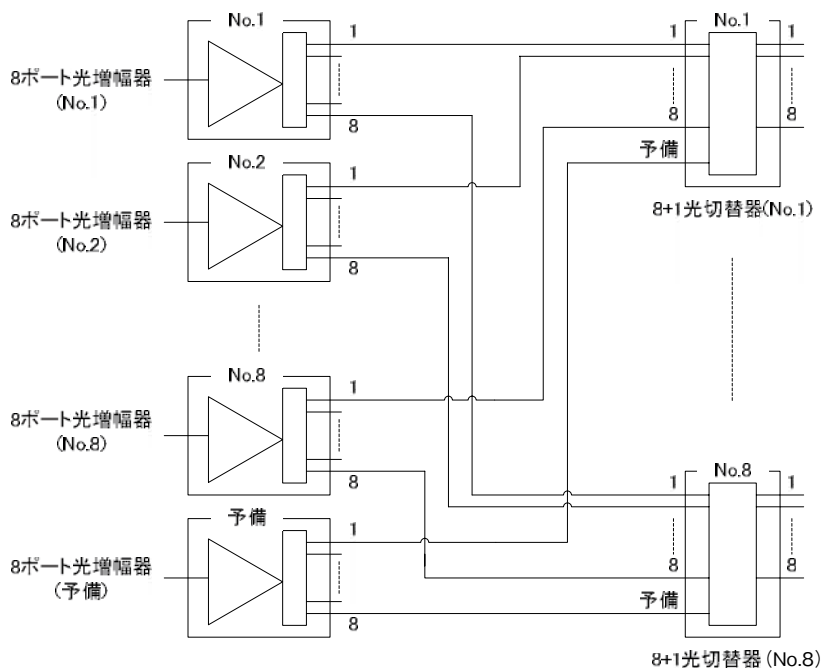
HFC、FTTH、RFoGシステムに使用する  
光回線を切り替えるための光切替ユニットです。

- 伝送路の冗長や光伝送路機器の冗長が可能になります。
- 8+1光切替器を用いると、フルリダントに比べ、安価で省スペースなシステム設計が可能となります。
- 高信頼性、高速切替、低挿入損失の光スイッチを搭載しています。
- 光切替器は自己保持型で低消費電力です。
- 光アダプターは、金属シャッター付きを使用しています。また、光アダプター用のキャップは金属シャッターが開かない構造となっているため、安全性に優れています。
- 光レベル検知による自動切替が可能です。
- 光入力レベルは、ハイパワーの光増幅器にも対応しています。

※受注生産品 詳細はご相談下さい。

型 式	OSUB-7002	OSUB-7018S	備 考
切替器構成	2×1	8+1	
光波長 (mm)	1260~1340/1460~1620	1310±50/1490±10/1550±10	
挿入損失 (dB)	1.5以下	1.8以下 (1.5以下 ※1)	※1 1550±10nm時
反射減衰量 (dB)		50以上	
クロストーク (dB)		60以上	
切替時間 (msec)		10以下	手動切替時
切替設定	4段階設定可能	-2~23dBm	
最大光入力レベル (dBm)	23	24	
光コネクタ	SC/APC		斜め球面研磨SC形
光ファイバー	シングルモード		
消費電流 (A)	0.2以下	0.4以下	DC+24V
寸法 (mm)	29W×155H×401D		
スロット幅	1		
質量 (kg)	1以下	1.8以下	

## <8+1光切替器を用いた場合の機器冗長>



## 特長

- ・8ポート光増幅器8台に対して予備機1台で機器冗長ができ、コスト面でフルリダントよりメリットがあります。(2台同時のバックアップはできません。)
- ・機器冗長時に、予備機器を少なくすることができるため、機器設置の省スペース化が可能です。