

# 光受信ユニット

Optical Receiver Unit



GRU-7001 (A)

サブラックJSR-6514に  
実装可能な光受信ユニットです。

BS・CS-IF帯域のBS左旋帯域まで  
受信可能です。

- 監視ユニットにて機器の状態監視が可能です。
- レベル調整時には光入力レベルに応じてGC (ATT)を自動調整する「自動レベル設定」機能を搭載していますので、出力レベルを迅速に設定できます。

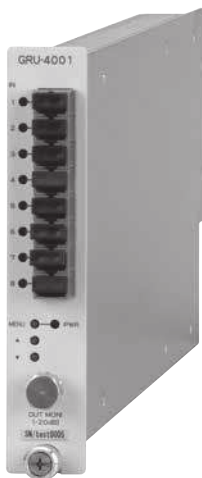
※受注生産品 詳細はご相談下さい。

型 式	GRU-7001 (A)		備 考
周波数帯域 (MHz)	70~860	1000~2681	
伝送信号	デジタル80波	BS・CS-IF 36波	
光波長 (nm)	1310±20/1550±20		
受光素子	PINフォトダイオード		
受光レベル範囲 (dBm)	-5~0		
出力レベル (dBμV)	95	90	
ATT調整範囲 (dB)	0~-10		
TILT調整範囲 (dB)	0~-4		
伝送帯域内偏差 (dB)	±2.5以内	±3.0以内	
CNR (dB)	44以上 ※1	30以上 ※1	変調度: 3.2% (CATV)、1.5% (BS・CS-IF) 受光レベル: ※1 -5dBm、※2 0dBm 光ファイバー: 15km CNR帯域換算値: 5.6MHz (CATV) 28.86MHz (BS・CS-IF)
CSO/IM2 (dB)	-50以下 ※2	-31以下 ※2	
CTB/IM3 (dB)	-50以下 ※2	-63以下 ※2	
XM (dB)	-55以下	-	
ハム変調 (dB)	-60以下	-	
出力インピーダンス (Ω)	75		F形コネクタ
出力VSWR	2.0以下	2.5以下	
モニター結合量 (dB)	-20±2.0以内	-20±3.0以内	
光入力コネクタ	SC/APC		斜め球面研磨SC形
光ファイバー	シングルモード		
消費電流 (A)	0.4以下		DC+24V
寸法 (mm)	29W×155H×429D		スロット幅1
質量 (kg)	1.5以下		

※ユニット消費電流の合計が、9A以下(監視ユニット除く)になるようにサブラック本体に実装してください。

# 光受信ユニット

Optical Receiver Unit



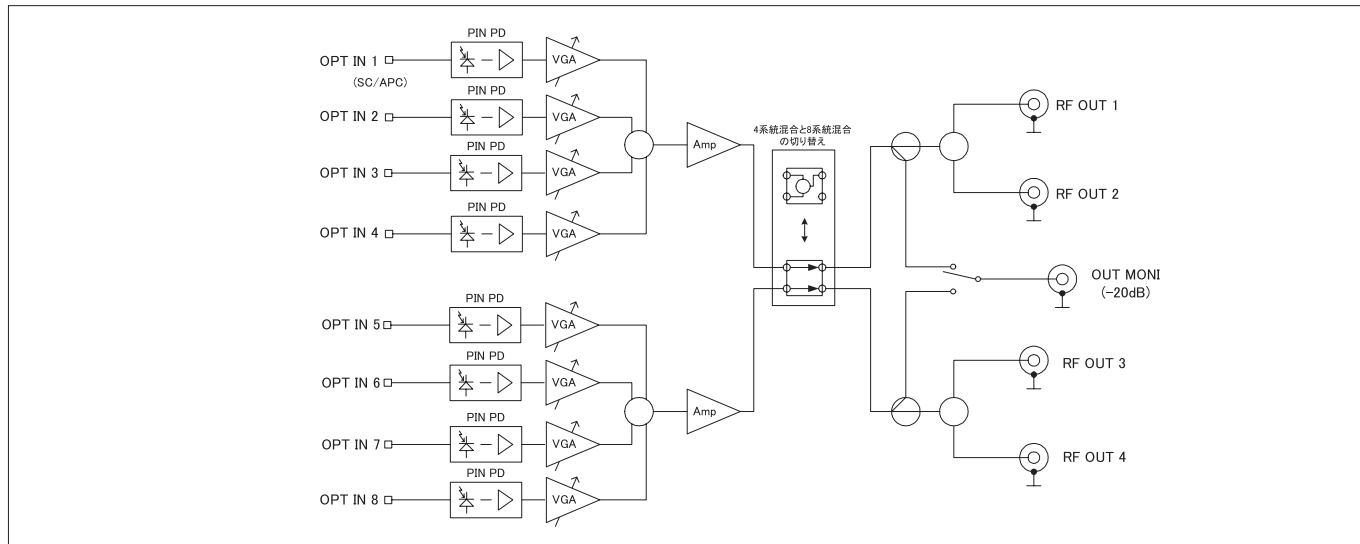
サブラックJSR-6514に  
実装可能な光受信ユニットです。

RFoGシステムの上り用光受信機として、  
ケーブルモデムの運用世帯数に応じて  
最適な設計ができます。

- 低ノイズのため低い受光レベルで運用できます。
- 8系統の光受信機を1筐体の実装しており高密度な設計ができます。
- 機器正面のLED表示により設定及び運用状態を確認できます。
- 監視ユニットにて機器の状態監視が可能です。

## GRU-4001

### ブロック図



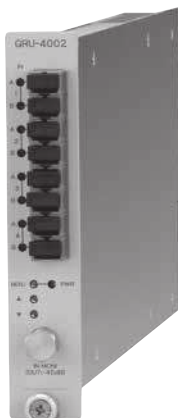
※受注生産品 詳細はご相談下さい。

型 式	GRU-4001		備 考
周波数帯域 (MHz)	5~65		
伝送信号	デジタル信号		
光波長 (nm)	1310±20/1460~1620		
受光素子	PINフォトダイオード×8		
受光レベル範囲 (dBm)	-20 ~ -28		
運用出力レベル (dBμV)	85 (81)		4系統混合 (8系統混合) 変調度: 20%
レベル調整範囲 (dB)	-16~10		
混合切替	4系統混合/8系統混合		
利得安定度 (dB)	±1以内		0~40°C
伝送帯域内偏差 (dB)	±1以内		
CNR (dB)	35以上		受光レベル: -23dBm 帯域幅: 5.12MHz 変調度: 20% 4系統混合時 (すべての系統を同一レベルで受光したとき)
出力インピーダンス (Ω)	75		F形コネクタ
モニター結合量 (dB)	-20±1以内		
出力VSWR	1.5以下		
光入力コネクタ	SC/APC		斜め球面研磨SC形
光ファイバー	シングルモード		
消費電流 (A)	0.5以下		DC+24V
寸法 (mm)	29W×155H×428D		スロット幅1
質量 (kg)	1.5以下		

※ユニット消費電流の合計が、9A以下(監視ユニット除く)になるようにサブラック本体に実装してください。

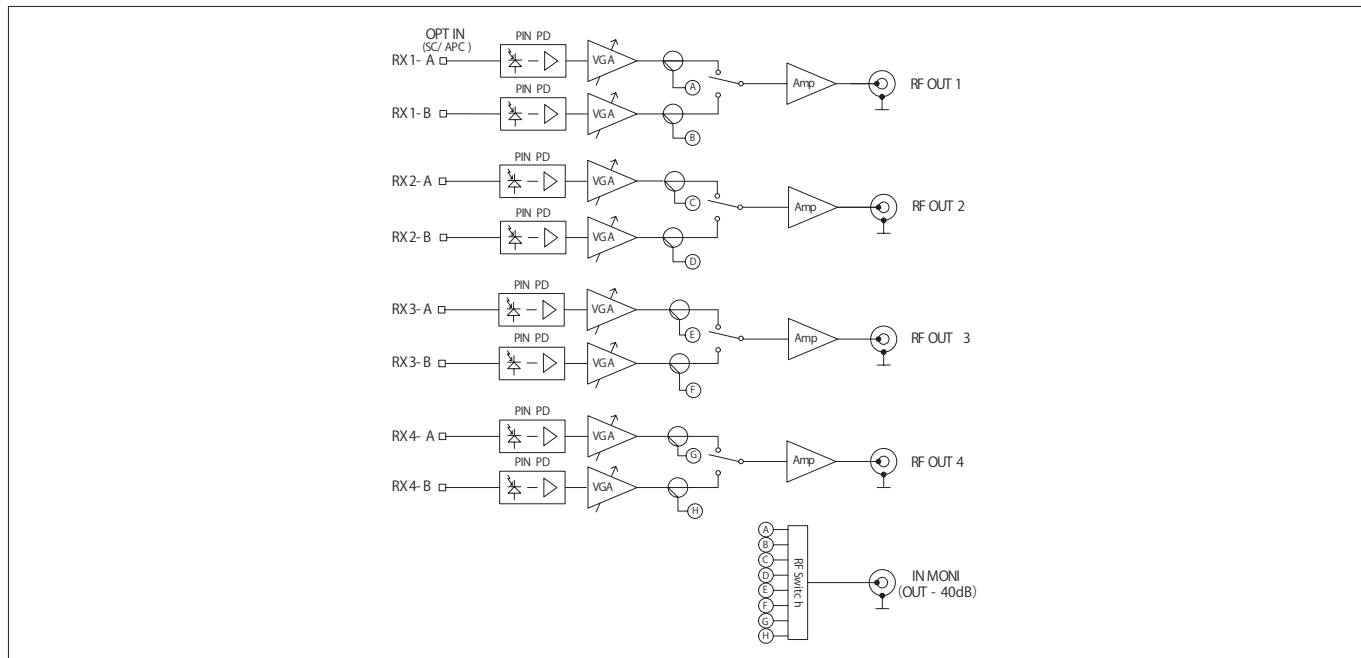
# 光受信ユニット

Optical Receiver Unit



GRU-4002

## ブロック図



サブラックJSR-6514に  
実装可能な光受信ユニットです。

メイン／サブポートの冗長化機能×4を1筐体  
に実装しており、高密度な設計ができます。

- 低ノイズのため低い受光レベルで運用でき、また高利得で高い出力レベルが得られます。
- すべてのポートでアラームの状態を設定可能です。そのため、サブポートがコールドスタンバイ状態でも、アラーム設定を解除することで、自動切替できます。
- 自動レベル設定機能で、受光レベルに合わせて、RF出力を自動で設定できます。
- 機器正面のLED表示により設定及び運用状態を確認できます。
- 監視ユニットにて機器の状態監視が可能です。

光サブラック(光送信、受信、増幅、切替、モニターユニット)

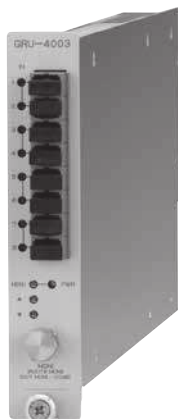
※受注生産品 詳細はご相談下さい。

型 式	GRU-4002	備 考
周波数帯域 (MHz)	5~65	
伝送信号	デジタル信号	
光波長 (nm)	1310±20 / 1460~1620	
受光素子	PINフォトダイオード	
系統数	4 (メイン/サブポート冗長化機能×4)	受光部8
受光レベル範囲 (dBm)	-22~-12	
運用出力レベル (dBμV)	100	変調度: 10%
レベル調整範囲 (dB)	0~30	
利得安定度 (dB)	±1以内	0~40°C
伝送帯域内偏差 (dB)	±1以内	
CNR (dB)	40以上	受光レベル: -19dBm時 帯域幅: 5.12MHz
出力VSWR	1.5以下	
出力インピーダンス (Ω)	75	F形コネクタ
モニター結合量 (dB)	出力レベル-40±1	
光入力コネクタ	SC/APC	斜め球面研磨SC形
光ファイバー	シングルモード	
A/B切替機能	自動切替または手動切替	メインルートA/サブルートB
A/B切替判定	光入力信号の有無で判定	
消費電流 (A)	0.64以下	DC+24V
寸法 (mm)	29W×155H×428D	スロット幅1
質量 (kg)	1.5以下	

※各ユニット消費電流の合計が、9A以下(監視ユニット除く)になるようにサブラック本体に実装してください。

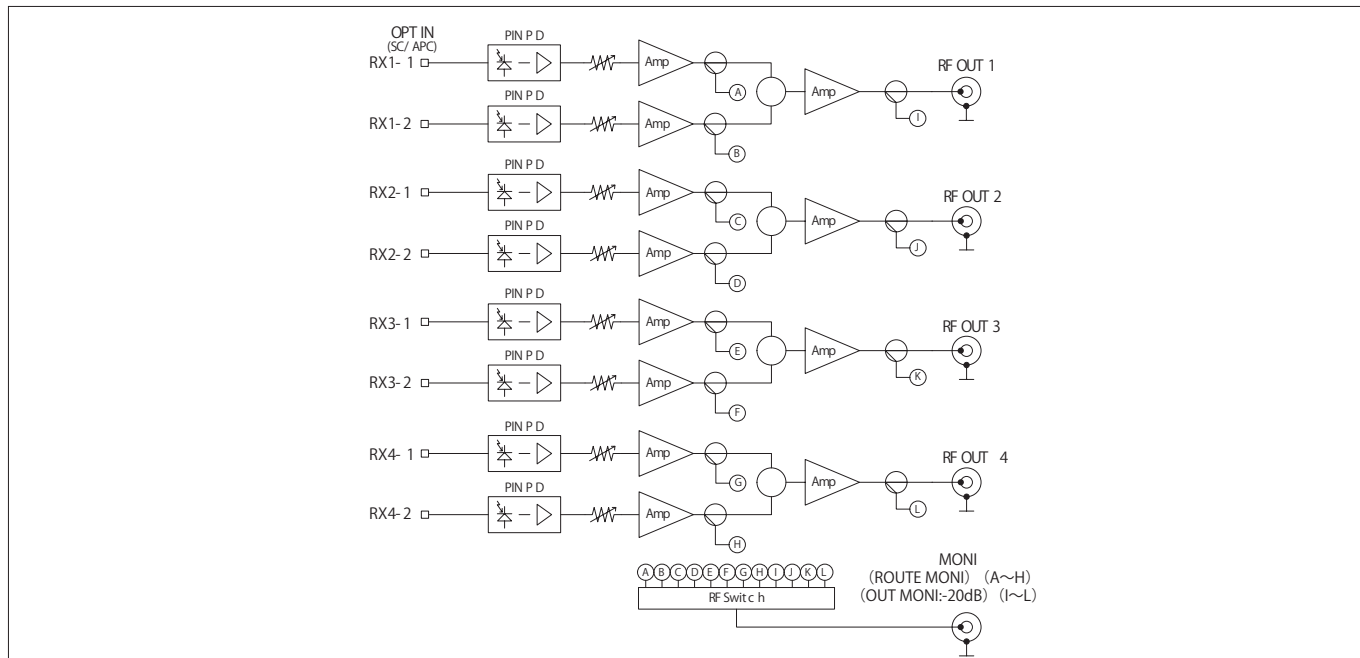
# 光受信ユニット

Optical Receiver Unit



GRU-4003

## ブロック図



※受注生産品 詳細はご相談下さい。

型式	GRU-4003		備考
周波数帯域 (MHz)	5~65		
伝送信号	デジタル信号		
光波長 (nm)	1310±20/1460~1620		
受光素子	PINフォトダイオード×8		2系統混合×4
受光レベル範囲 (dBm)	-28~-16/-25~-15		出力90dBμV時/96dBμV時
運用出力レベル (dBμV)	90 (受光-28~-16dBm) / 96 (受光-25~-15dBm)		変調度: 20%
レベル調整範囲 (dB)	0~25.5		標準15.5dB (受光-23dBm変調度20%出力90dBμV)
利得安定度 (dB)	±1以内		0~40℃
伝送帯域内偏差 (dB)	±1以内		
CNR (dB)	38以上		受光レベル: -23dBm 変調度: 20% 帯域幅: 5.12MHz (両系統を同一レベルで受光したとき)
出力VSWR	1.5以下		
出力インピーダンス (Ω)	75		F形コネクタ
出力モニター結合量 (dB)	-20±1以内		
ルートモニターレベル (dBμV)	81±2/87±2		出力90dBμV時/96dBμV時
光入力コネクタ	SC/APC		斜め球面研磨SC形
光ファイバー	シングルモード		
消費電流 (A)	0.5以下		DC+24V
寸法 (mm)	29W×155H×428D		スロット幅1
質量 (kg)	1.5以下		

※ユニット消費電流の合計が、9A以下(監視ユニット除く)になるようにサブラック本体に実装してください。

# 光受信ユニット

Optical Receiver Unit



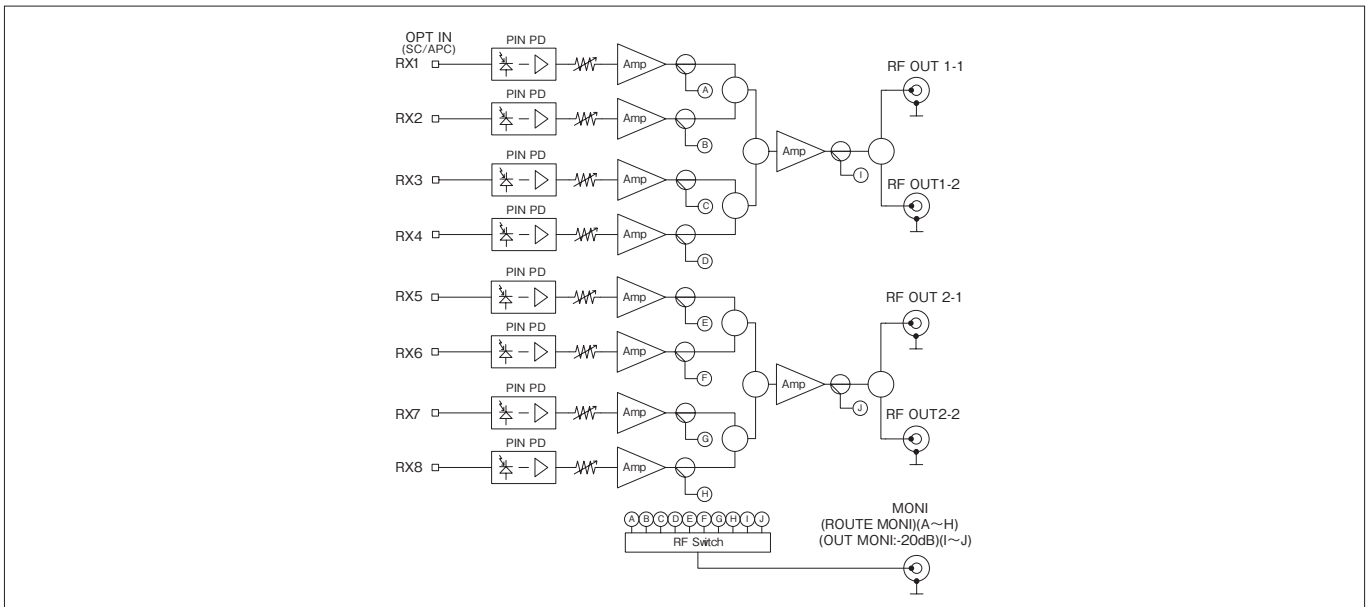
サブラックJSR-6514に  
実装可能な光受信ユニットです。

RFoGシステム設計に最適な  
光4系統混合出力です。

- 8系統の光受信部を1筐体の実装しており高密度な設計ができます。
- 低ノイズのため低い受光レベルで運用できます。
- 8系統全てにATT6dB機能を搭載し、流合雑音の経路診断が行えます。
- 機器正面のLED表示により設定及び運用状態を確認できます。
- 監視ユニットにて機器の状態監視が可能です。

GRU-4004

ブロック図



※受注生産品 詳細はご相談下さい。

型 式	GRU-4004	備 考
周波数帯域 (MHz)	5~65	
伝送信号	デジタル信号	
光波長 (nm)	1310±20/1460~1620	
受光素子	PINフォトダイオード×8	4系統混合×2
受光レベル範囲 (dBm)	-28~-16/-25~-15 総合最大受光-10.5	出力 85dBμV時/91dBμV時
運用出力レベル (dBμV)	85 (受光-28~-16dBm) 91 (受光-25~-15dBm)	変調度20%
レベル調整範囲 (dB)	0~25.5	標準15.5dB (受光-23dBm変調度20%出力85dBμV)
利得安定度 (dB)	±1以内	0~40℃
伝送帯域内偏差 (dB)	±1以内	
CNR (dB)	35以上	受光レベル:-23dBm時 変調度:20% 帯域幅:5.12MHz (4系統を同一レベルで受光した時)
出力VSWR	1.5以下	
出力インピーダンス (Ω)	75	F形コネクタ
出力モニター結合量 (dB)	-20±1	
ルートモニターレベル (dBμV)	79±2/85±2	出力 85dBμV時/91dBμV時
光入力コネクタ	SC/APC	斜め球面研磨SC形
光ファイバー	シングルモード	
消費電流 (A)	0.5以下	DC+24V
寸法 (mm)	29W×155H×428D	スロット幅1
質量 (kg)	1.5以下	

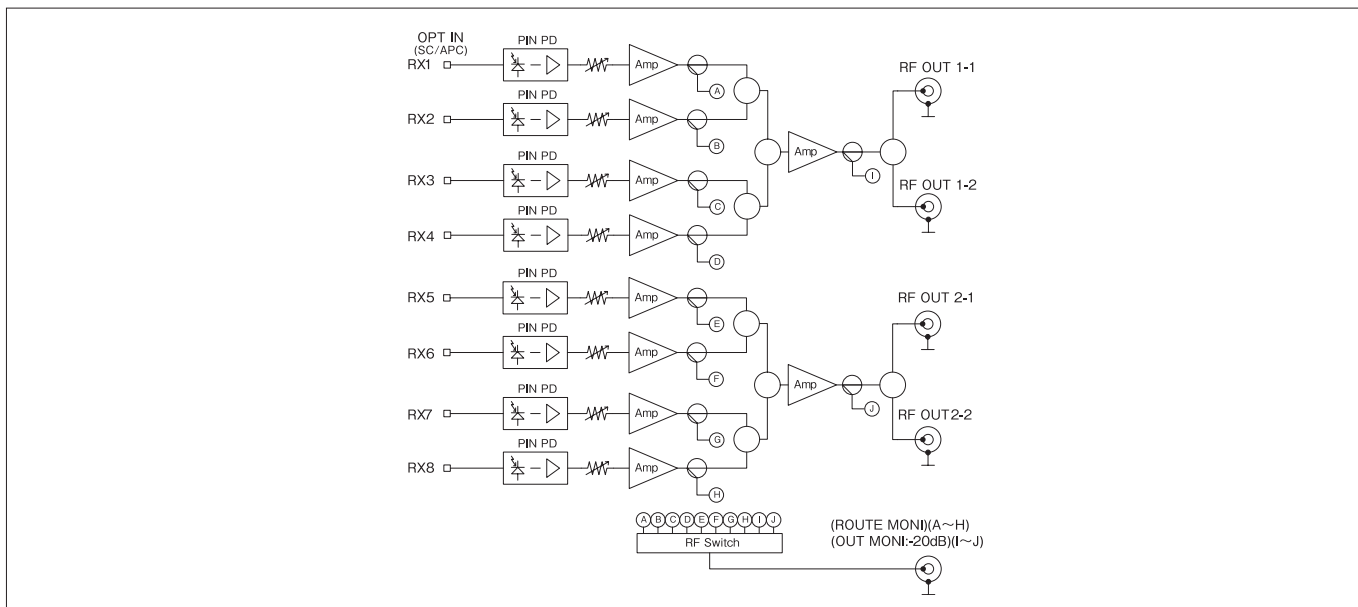
# 光受信ユニット

Optical Receiver Unit



GRU-4005

ブロック図



※受注生産品 詳細はご相談下さい。

型式	GRU-4005	備考
周波数帯域 (MHz)	5~65	
伝送信号	デジタル信号	
光波長 (nm)	1310±20/1460~1620	
受光素子	PINフォトダイオード×8	4系統混合×2
受光レベル範囲 (dBm)	-17~-10 総合最大受光 0	
運用出力レベル (dBμV)	90	変調度20%
レベル調整範囲 (dB)	0~25.5	標準15.5dB (受光-14dBm変調度20%出力90dBμV)
利得安定度 (dB)	±1以内	0~40℃
伝送帯域内偏差 (dB)	±1以内	
CNR (dB)	43以上	受光レベル:-14dBm時 変調度:20% 帯域幅:5.12MHz (4系統を同一レベルで受光した時)
出力VSWR	1.5以下	
出力インピーダンス (Ω)	75	F形コネクタ
出力モニター結合量 (dB)	-20±1	
ルートモニターレベル (dBμV)	88±2	
光入力コネクタ	SC/APC	斜め球面研磨SC形
光ファイバー	シングルモード	
消費電流 (A)	0.55以下	DC+24V
寸法 (mm)	29W×155H×428D	スロット幅1
質量 (kg)	1.5以下	